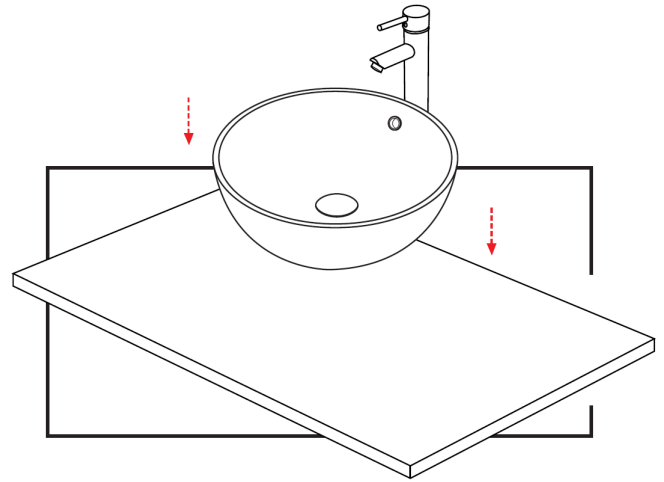


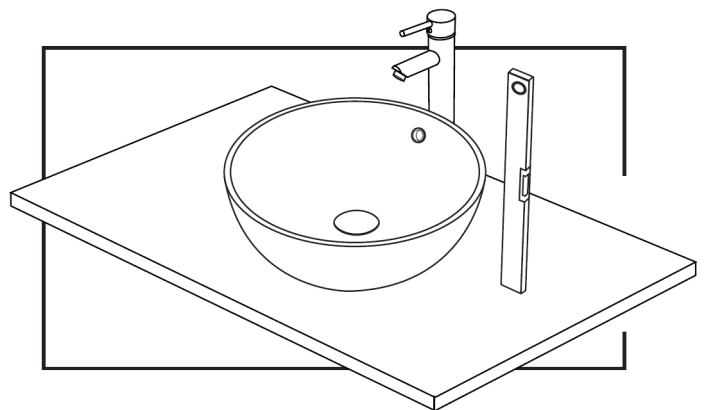
- PL Nałóż umywalkę na szafkę lub blat.
- EN Place the wash basin on a cabinet or countertop.
- DE Stellen Sie das Waschbecken auf einen Schrank oder eine Arbeitsplatte.
- CS Umístěte umyvadlo na skříňku nebo desku.
- FR Placez le lavabo sur un meuble ou un comptoir.
- LT Pastatykite praustuva ant spintelės arba stalviršio.
- RU Установите умывальник на тумбу или столешницу.
- RO Așezați lavoar pe un dulap sau blat.
- SK Umývadlo umiestnite na skrinku alebo pracovnú dosku.
- HU Helyezze a mosdókagylót a szekrényre vagy munkalapra.
- IT Posiziona il lavello su un mobile o un piano di lavoro.
- BG Поставете умивалника върху шкаф или плот.
- UA Встановіть умивальник на тумбу або стільницю.
- ES Coloca el lavabo sobre un mueble o encimera.
- ET Asetage pesukauss kapile või töölauale.
- HR Postavite umivaonik na ormarić ili radnu ploču.
- LV Novietojiet izlietni uz skapja vai galda virsmas.
- NL Plaats de opzetwastafel op een kast of aanrechtblad.
- SL Postavite umivalnik na omaro ali pult.
- PT Coloque a pia sobre o armário ou a bancada.
- FI Aseta pesuallas kaapin tai tasotason päälle.
- DA Placer håndvasken på skabet eller bordpladen.
- SV Placera handfatet på skåpet eller bänkskivan.
- EL Τοποθετήστε τον νιπτήρα στο ντουλάπι ή τον πάγκο.

1



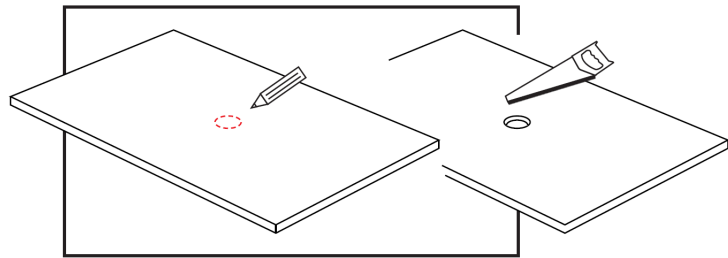
- PL Sprawdź jej stabilność na szafce lub blacie oraz wypoziomowanie umywalki.
- EN Check its stability on the cabinet or countertop and level the basin.
- DE Überprüfen Sie die Stabilität auf dem Schrank oder der Arbeitsplatte und die Nivellierung des Waschbeckens.
- CS Zkontrolujte jeho stabilitu na skříňce nebo desce a umyvadlo vyrovnejte.
- FR Vérifiez sa stabilité sur le meuble ou le plan de travail et vérifiez la mise à niveau du lavabo.
- LT Patikrinkite jo stabilumą ant spintelės ar stalviršio ir baseino išlyginimą.
- RU Проверьте его устойчивость на тумбе или столешнице и выравнивание умывальника.
- RO Verificați stabilitatea acestuia pe dulap sau blat și nivelarea lavoarului.
- SK Skontrolujte jej stabilitu na skrinke alebo doske a vyrovnajte umývadlo.
- HU Ellenőrizze a mosdókagyló stabilitását a szekrényen vagy a munkalapon, illetve a mosdókagyló szintezését.
- IT Verificare la sua stabilità sul mobile o piano di lavoro e il livellamento del lavabo.
- BG Проверете стабилността ѝ върху шкафа или плота и изравнете умивалника.
- UA Перевірте його стійкість на тумбі або стільниці та вирівнювання умивальника.
- ES Comprueba su estabilidad sobre el mueble o encimera y la nivelación del lavabo.
- ET Kontrollige selle stabiilsust kapil või tööpinnal ja basseini tasandamist.
- HR Provjerite njegovu stabilnost na ormariću ili radnoj površini i nivelaciju umivaonika.
- LV Pārbaudiet tā stabilitāti uz skapja vai galda virsmas un izlīdziniet izlietni.
- NL Controleer de stabiliteit op de kast of het aanrecht en de waterpas van de wastafel.
- SL Preverite njeno stabilnost na omarici ali pultu ter izravnava umivalnika.
- PT Verifique a estabilidade dela na bancada ou tampo e o nivelamento da pia.
- FI Tarkista sen vakaus kaapin tai työtason päällä ja altaan tasaus.
- DA Kontroller stabiliteten på skabet eller bordpladen, og at bassinet er i vater.
- SV Kontrollera stabiliteten på skåpet eller bänkskivan och utjämningen av bassängen.
- EL Ελέγξτε τη σταθερότητά του στο ντουλάπι ή στον πάγκο και την ισοπέδωση της λεκάνης.

2



- ☞ Nakreśl ołówkiem na blacie otwór pozwalający na zamontowanie podłączenia odpływu z sifonem. Następnie wykonaj otwór w szafce lub blacie.
- ☞ Trace the hole on the countertop with a pencil so you can join the drain trap. Then make a hole in the cabinet or countertop.
- ☞ Markieren Sie mit einem Bleistift ein Loch auf der Arbeitsplatte für den Ablaufanschluss mit dem Siphon. Machen Sie dann ein Loch in den Schrank oder die Arbeitsplatte.
- ☞ Tužkou obkreslete otvor na pracovní desce, abyste mohli spojovat odtokového sifonu. Poté udělejte otvor do skříňky nebo desky.
- ☞ À l'aide d'un crayon, marquez un trou sur le plan de travail pour permettre l'installation d'un raccordement l'évacuation avec siphon. Faites ensuite un trou dans le comptoir ou le plan de travail
- ☞ Pieštuku pažymėkite skylę stalviršyje, kad būtų galima įrengti jungtį. Kanalizaciją su kvapų gaudykle. Tada padarykite skylę spintelėje arba stalviršyje.
- ☞ Отметьте карандашом отверстие на столешнице для соединения слива с сифоном. Затем проделайте отверстие в тумбе или столешнице.
- ☞ Utilizați un creion pentru a marca o gaură pe blat pentru racordul de scurgere cu sifonul. Apoi faceți o gaură în dulap sau blat.
- ☞ Obkreslite ceruzkou otvor na pracovnej doske, aby ste mohli spojiť odtokového sifónu. Potom urobte otvor v skrinke alebo v pracovnej doske.
- ☞ Ceruzával rajzolja meg a munkalapon a nyílás helyét, amely lehetővé teszi az elvezető szifon beszerelését. Ezután végezze a kivágást.
- ☞ Usa una matita per segnare un foro sul piano di lavoro per il collegamento piletta con sifone e fai un buco nell'armadio o nel piano di lavoro.
- ☞ Очертайте с молив отвора на плота, за да можете да съедините сифон за източване. След това направете отвор в шкафа или плота.
- ☞ Позначте олівцем отвір на стільниці для з'єднання зливу з сифоном. Потім проробіть отвір у тумбі або стільниці.
- ☞ Dibuja un agujero en la encimera para montar la conexión de desagüe con el sifón. Luego haz un agujero en la encimera.
- ☞ Märkige pliatsiga tööpinna auk, et võimaldada ühenduse paigaldamist. drenaaž koos lõhnalõksuga. Seejärel tehke kappi või tööpinna auk.
- ☞ Olovkom označite rupu na radnoj površini za spajanje odvod sa sifonom. Zatim napravite rupu u ormaricu ili pultu.
- ☞ Ar žimuli darba virsmā iezīmējiet atveri, lai varētu uzstādīt savienojumu. notekcaurules ar smaku uztvērēju. Pēc tam izveidojiet caurumu skapīti vai darba virsmā.
- ☞ Markeer met een potlood een gat op het aanrechtblad voor de afvoeraansluiting met de sifon. Maak dan een gaatje in de kast of het aanrechtblad.
- ☞ S svinčnikom zarišite luknjó na delovnem pultu, da boste lahko namestili priključek za odtok s sifonom. Nato naredite luknjó v omarici ali pultu.
- ☞ Trace um buraco na bancada com um lápis para permitir a instalação da ligação de drenagem com o sifão. Em seguida fazer um furo no armário ou na bancada.
- ☞ Piirrä lyijykynällä työtasoon reikä, jotta viemäriliitäntä ja sulkuläppä voidaan asentaa. Sitten tee reikä kaappiin tai työtasoon.
- ☞ Tegn et hul på bordpladen med en blyant for at gøre det muligt at installere afløbsforbindelsen med vandlåsen. Derefter et hul i skabet eller bordpladen.
- ☞ Rita ett hål på bänkskivan med en blyertspenna för att möjliggöra installation av avloppsanslutningen med vattenlåset. Gör sedan ett hål i skåpet eller bänkskivan.
- ☞ Σκιαγραφήστε με μολύβι μια τρύπα στον πάγκο εργασίας για να μπορέσετε να τοποθετήσετε τη σύνδεση της αποχέτευσης με το σifόνι. Στη συνέχεια, ανοίξτε μια τρύπα στο ντουλάπι ή στον πάγκο.

3



- ☞ Uszczelnij silikonem krawędź pomiędzy umywalką a szafką. Zamontuj baterię umywalkową i syfon odpływowy.
- ☞ Seal the edge between the basin and the cabinet with silicone. Install the mixer basin and drain trap.
- ☞ Dichten Sie die Kante zwischen dem Waschbecken und dem Unterschrank mit Silikon ab. Waschtischarmatur und Ablaufsiphon einbauen.
- ☞ Okraj mezi umyvadlem a skříňkou utěsněte silikonem. Instalace baterie umyvadla a sifonu.
- ☞ Scellez le bord entre le lavabo et le plan de travail avec du silicone. Montez un mitigeur de lavabo et un siphon.
- ☞ Užsandarinkite kraštą tarp praustuvo ir spintelės silikonu. Sumontuokite maišytuvą praustuvo maišytuvą ir nutekėjimo sifoną.
- ☞ Край между умывальником и тумбой герметизируйте силиконом. Установите смеситель для умывальника и сливной сифон.
- ☞ Sigilați marginea dintre lavoar și dulap cu silicon. Instalați baterie pentru lavoar și sifonul de scurgere.
- ☞ Utesnite okraj medzi umývadlom a skrinkou silikonom. Nainštalujte batériu umývadla a sifónu.
- ☞ Szilikonnal tömítse ki a mosogató és a szekrény közötti éleket. Szerelje be a mosdócsaptelepet és a vízelvezető szifont.
- ☞ Sigillare il bordo tra il lavello e il mobile con del silicone. Installare il miscelatore lavabo e il sifone di scarico.
- ☞ Запечатайте ръба между умивалника и шкафа със силикон. Монтирайте смесителя умивалника и сифона за оттичане.
- ☞ Край між умивальником та тумбою герметизуйте силіконом. Встановіть змішувач для умивальника та зливний сифон.
- ☞ Sella el borde entre el lavabo y el mueble con silicona. Instala el grifo del lavabo y el sifón de desagüe.
- ☞ Tihendage kraanikausi ja kapi vaheline serv silikooniga. Paigaldage segisti valamusegisti ja äravoolukraan.
- ☞ Rub između umivaonika i ormarica zalijepite silikonom. Ugradite slavinu i odvodni sifon.
- ☞ Noslēdziet malu starp izlietni un skapi ar silikonu. Uzstādiet maisītāju izlietnes maisītāju un notekas aizbīdni.
- ☞ Dicht de rand tussen de gootsteen en de kast af met siliconen. Monteer de wastafelmengkraan en afvoersifon.
- ☞ Rob med umivalnikom in omarico zatesnite s silikonom. Namestite armaturo za umivalnik in odtočni sifon
- ☞ Selar o rebordo entre o lavatório e o armário com silicone. Instalar a misturadora de lavatório e o sifão
- ☞ Tiivistä pesualtaan ja kaapin välinen reuna silikonilla. Asenna pesualtaan sekoitin ja viemärilukko
- ☞ Forsegel kanten mellem håndvasken og sha'en med silikon. Installer håndvaskens armatur og vandlås.
- ☞ Täta kanten mellan tvättstället och skåpet med silikon. Installera tvättställsblendare och avloppsränna
- ☞ Σφραγίστε την άκρη μεταξύ του νιπτήρα και του ντουλαπιού με σιλκόνη. Εγκαταστήστε το μίξερ του νιπτήρα και παγίδα αποστράγγισης

4

