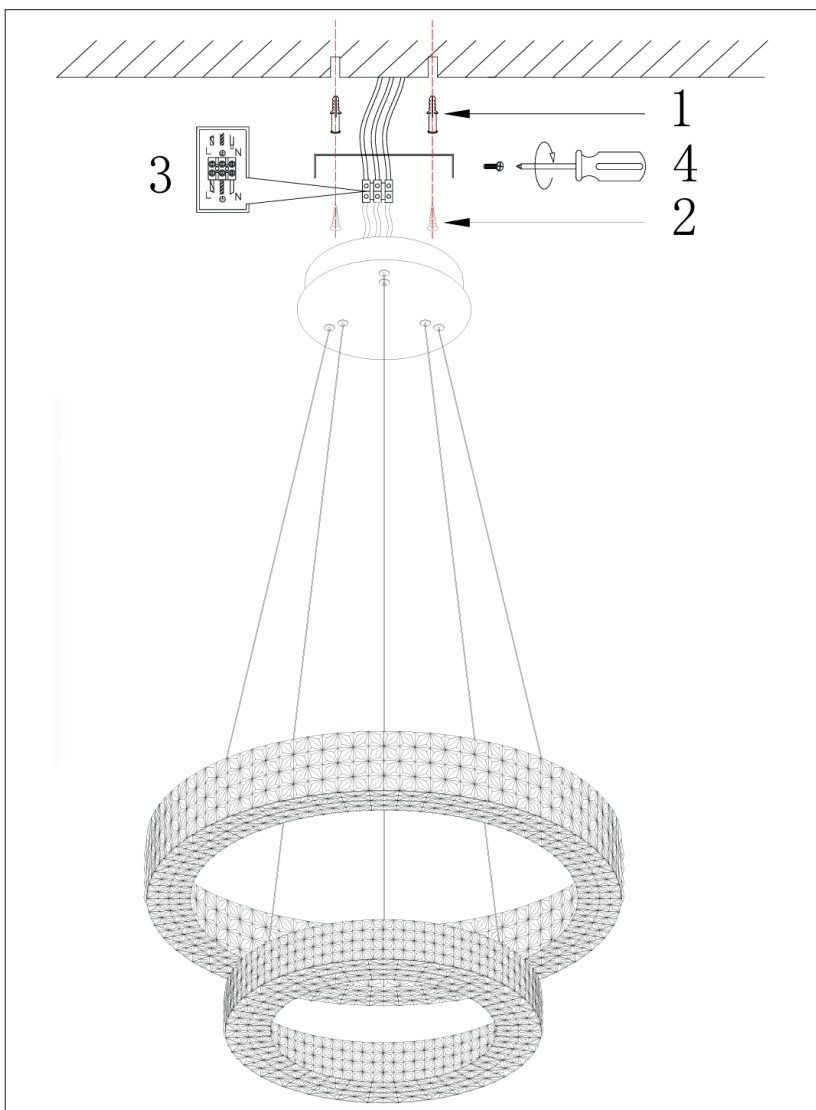




MS006-CP Chrome

napięcie znamionowe: 220-240V AC 50/60Hz
moc znamionowa: 36W
temperatura barwowa: 4000K



Informacje dotyczące bezpieczeństwa oraz użytkowania wewnętrznych opraw oświetleniowych z wbudowanym źródłem światła.

1. Przed rozpoczęciem instalacji i użytkowaniem oprawy należy przeczytać niniejszą instrukcję i postępować według wskazówek w niej zawartych, Instrukcję należy zachować na przyszłość.
2. Przed montażem należy sprawdzić opakowanie i upewnić się, że oprawa jest kompletna.
3. Wybrać miejsce na montaż oprawy.
4. Oprawa musi być solidnie przymocowana do powierzchni montażowej za pomocą śrub i kołków rozporowych, Upewnić się, że śruby i kołki rozporowe są właściwe dla określonej powierzchni montażu. W razie wątpliwości zasięgnąć fachowej porady.
5. Podczas wiercenia dziur w powierzchni i montażowej zwrócić uwagę, aby nie uszkodzić rur lub przewodów elektrycznych mogących znajdować się pod powierzchnią.
6. **WAŻNE:** Wybrane miejsce(a) montażu musi być w stanie udźwignąć cały ciężar oprawy oświetleniowej.
7. Nigdy nie wieszać na oprawie jakichkolwiek przedmiotów.
8. Instalacja elektryczna zasilająca musi być wyposażona w wyłącznik różnicowo-prądowy o znamionowym prądzie zadziałania I_n nie wyższym niż **30mA**, Okresowo należy sprawdzać działanie wyłącznika nadprądowego. W instalacji zasilającej musi być zainstalowany wyłącznik zapewniający rozwarcie styków na każdym biegunie $\geq 3\text{mm}$.
9. Podłączenie elektryczne oprawy może być wykonane tylko przez elektryka posiadającego odpowiednie kwalifikacje i uprawnienia. Zawsze należy upewnić się, że lampa jest instalowana zgodnie z obowiązującymi normami.
10. Oprawa nie może być instalowana na powierzchniach łatwopalnych,
11. Do instalacji wewnątrz suchych pomieszczeń.
12. Oprawa może być użytkowana wyłącznie, gdy jest prawidłowo zamontowana oraz gdy żaden jej element nie jest uszkodzony.
13. Przed czyszczeniem odłączyć zasilanie oprawy poprzez wyłącznik (bezpiecznik) znajdujący się w stałej instalacji elektrycznej.
14. **UWAGA!** Powierzchnia wokół oprawy może stać się bardzo gorąca! Nie dotykać.
15. Czyścić wnętrze lampy czystą, suchą szmatką, nie należy używać rozpuszczalników lub substancji ściernych, Należy unikać kontaktu cieczy ze wszystkimi elementami elektrycznymi,
16. Producent nie ponosi odpowiedzialności w przypadku szkód osobowych lub rzeczowych, jeśli lampa była obsługiwana niezgodnie z przeznaczeniem lub niewłaściwie oraz jeśli lampa była stosowana niezgodnie z przeznaczeniem.
17. Oprawa oświetleniowa zawiera mocowanie typu **Y** które w przypadku uszkodzenia powinno być wymienione przez producenta, jego serwisanta lub wykwalifikowaną osobę.
18. Dla źródeł światła niewymienialnych (**LED**):
-Źródła światła nie jest wymienialne i w momencie zużycia źródła światła należy wymienić całą oprawę oświetleniową.

Wartości znamionowe

Proszę sprawdzić etykietę informacyjną na oprawie oświetleniowej



Ten sprzęt został zaprojektowany i wykonany z materiałów oraz komponentów wysokiej jakości, które nadają się do ponownego wykorzystania.
Symbol przekreślonego kontenera na odpady oznacza, że produkt podlega selektywnej zbiórce zgodnie z postanowieniami Dyrektywy Parlamentu Europejskiego i Rady 2012/19/UE.

Takie oznakowanie informuje, że sprzęt elektryczny i elektroniczny po okresie użytkowania, nie może być wyrzucony wraz z innymi odpadami pochodzącymi z gospodarstwa domowego. Użytkownik ma obowiązek oddać sprzęt do podmiotu prowadzącego zbieranie zużytego sprzętu elektrycznego i elektronicznego, tworzącego system zbierania takich odpadów w tym do odpowiedniego sklepu, lokalnego punktu zbiórki lub jednostki gminnej. Zużyty sprzęt może mieć szkodliwy wpływ na środowisko i zdrowie ludzi z uwagi na potencjalną zawartość niebezpiecznych substancji, mieszanin oraz części składowych. Gospodarstwo domowe spełnia ważną rolę w przyczynianiu się do ponownego użycia i odzysku, w tym recyklingu, zużytego sprzętu. Na tym etapie kształtuje się postawy, które wpływają na zachowanie wspólnego dobra jakim jest czyste środowisko naturalne. Gospodarstwa domowe są także jednym z większych użytkowników drobnego sprzętu i racjonalne gospodarowanie nim wpływa na odzyskiwanie surowców wtórnych. W przypadku niewłaściwej utylizacji tego produktu mogą zostać nałożone kary zgodnie z ustawodawstwem krajowym.