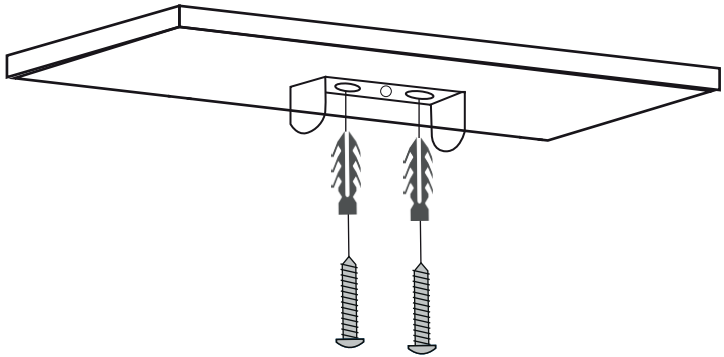
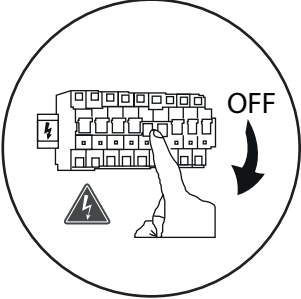
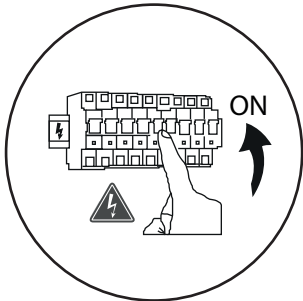
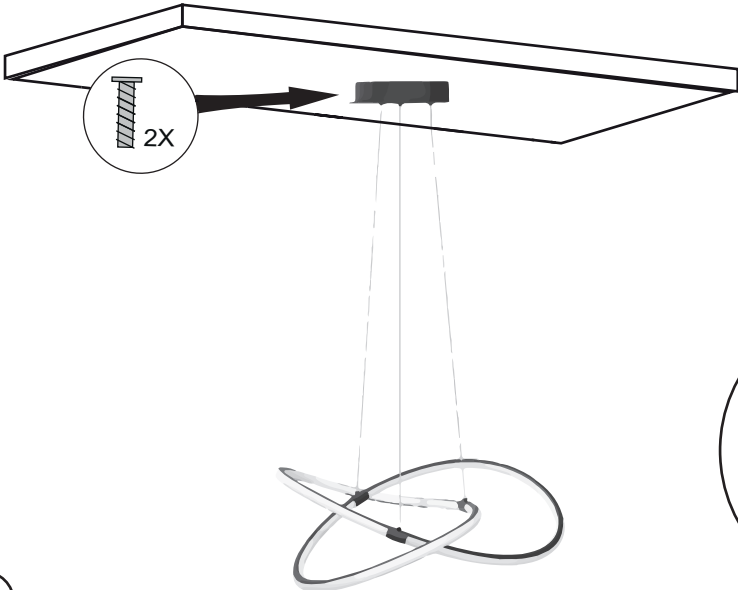


APP1193-CP



1



2